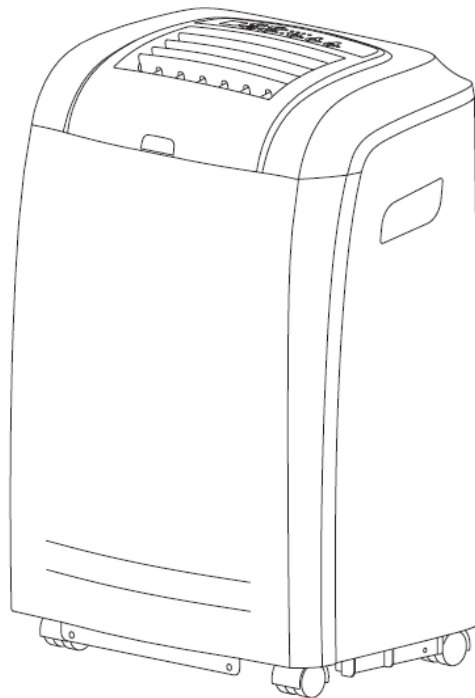


Mobil Aircondition

Svensk Bruksanvisning



Best.nr. 5020

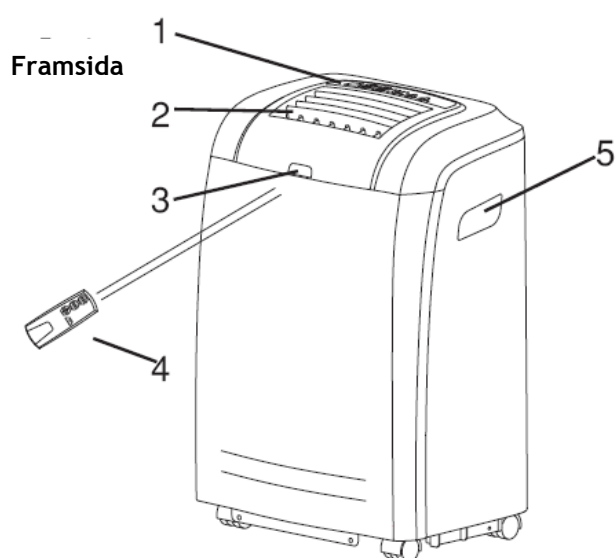
Innehållsförteckning

Instruktion	1
Kontrollpanel - funktioner	2
Fjärrkontroll	4
Rengörning - förvaringsfack	5
Felsökningsguide	6
Installationsinstruktioner	7
Bruksanvisning - Tekniska specifikationer	9

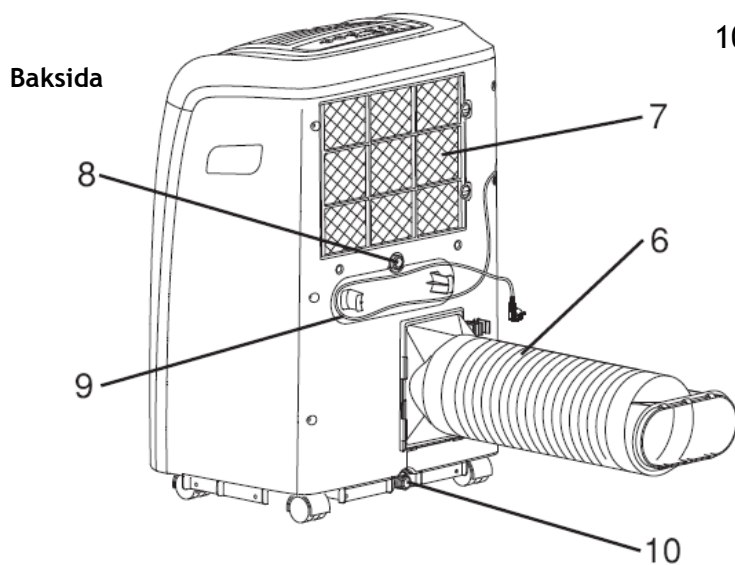
Lycka Till med din nya Aircondition

Glöm inte att läsa bruksanvisningen ordentligt innan du använder den. Tänk på att lägga manualen på ett säkert ställe för senare bruk!!

Instruktioner












1. Kontrollpanel
2. Luftuttag
3. Signalmottagare
4. Fjärrkontroll
5. Bärhandtag
6. Luftningsrör
7. Luftingång
8. Sekundär vattenutlopp
9. Strömkabel
10. Primär vattenutlopp



Funktioner



	ON/OFF		Hastighet		Timer/temperatur upp
	Timer		Mode		Timer/temperatur ned
	VILA		Låg/hög fläkt		Automatisk, kylning, avfuktare, fläkt, värme

■ Kontrollpanel

1. Sätt igång airconditionen på "🔌"
2. Välj en av nedanstående funktioner med att trycka på "▲"



3. Justera temperaturen med 1 °C åt gången med att trycka på + (upp) eller - (ned).
Möjliga temperaturinställningar är från 15 °C till 31 °C . Displayen visar den temperatur som önskas i 5 sekunder och visar därefter rumstemperaturen.
4. Justering av fläkten - välj mellan låg eller hög hastighet. Tryck på
5. Stand-by - när man trycker på ON/OFF knappen igen, visas 'di' i displayen och airconditionen stoppar (går på standby).

Funktioner

Automatisk

1. När denna funktion är vald, styr sensorn automatiskt vilken funktion som skall köras på den optimala temperaturen.
2. När rumstemperaturen är större än 24°C startar kylfunktionen automatiskt.
3. När rumstemperaturen är mindre än 24°C startar fläktfunktionen automatiskt.

Avfuktare

1. Den översta fläkten körs på den lägsta hastigheten.
2. Kompressoren och den nedersta fläkten stoppar efter 8 minuter, och startar igen efter 6 minuter.
3. Airconditionen körs med en konstant temperatur under avfuktar-funktionen och det är inte möjligt att justera temperaturen.

Kyla

1. När rumstemperaturen är högre än den inställda temperaturen, startar kompressorn.
2. När rumstemperaturen är lägre än den inställda temperaturen, startar kompressorn och den översta fläkten startar på den inställda hastigheten.

Fläkten

1. Den översta fläkten körs på den inställda hastigheten. Kompressorn och den nedersta fläkten körs inte.
2. Det är inte möjligt att justera temperaturen.

Värme

1. När rumstemperaturen är högre än den inställda temperaturen stoppar värmefunktionen.
2. När rumstemperaturen är lägre än den inställda temperaturen startar värmefunktionen.
3. För att undvika att kall vind blåser ut från luftutgången, är airconditionen utrustad med ett 'kall vind försvar' som fungerar under värmefunktionen.

Timer

1. Tryck på timer funktionen för att ställa in att airconditionen inte stannar automatiskt.
2. Tryck på timer funktionen för att ställa in airconditionen till att starta automatiskt.
3. Timern kan ställas in mellan 1 timme och 24 timmar. Tryck på + eller - för att justera tiden - för varje tryck justeras 1 timme.

Vila

1. Vila funktionen används under kylfunktionen.
2. Tryck på vila funktionen - den översta fläkten körs då på den lägsta hastigheten. Den inställda temperaturen stiger 1° efter en timme, och ökar 2 efter två timmar. Efter 6 timmar stoppar airconditionen.

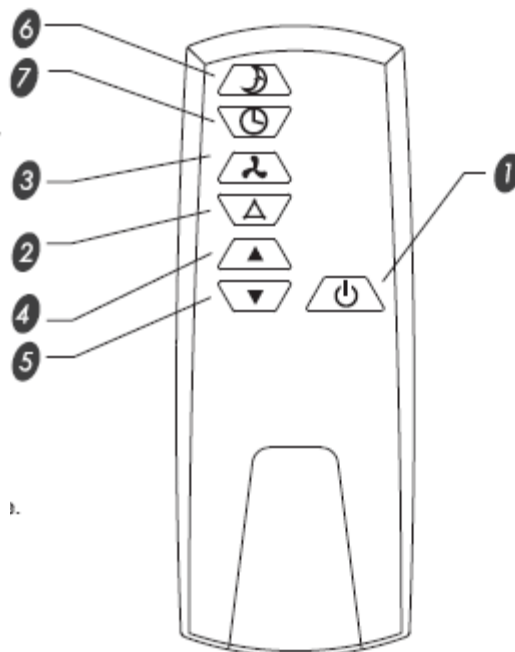
Tänk på!

Airconditionen sparar inställningarna. Så man behöver inte programmera om den, när den har varit avstängd. (Detta gäller dock inte för den 'automatiska' funktionen).

Fjärrkontroll

Ta bort locket på baksidan och sätt i batterierna. (Använder sig av 2 st AAA - batterier, medföljer ej).

- 1 ON/OFF
- 2 Välj funktion
- 3 Välj fläkt hastighet
- 4 5 Inställning av temperatur och timer
- 6 Vila funktion
- 7 Timerfunktion



Rengörning/Förvaringsfack

Rengörning:

- Stäng alltid av airconditionen och dra ut stickkontakten innan rengörning.
- Det rekommenderas att man rengör airconditionen varannan månad.
- Använd inga kemiska rengöringsmedel (som bensin eller sprit) till rengörning - det kan skada airconditionen.
- Rengör utvändigt på airconditionen med en mjuk fuktig trasa och torka av efter med en torr mjuk trasa.
- Håll aldrig vatten över airconditionen.
- Ett fullt luftfilter minskar luftströmmen. Det rekommenderas att man rengör filtret var 14:e dag. Dammsug filtret - och om det är mycket smutsigt rengör man det i ljummet vatten evt. med ett mildt rengöringsmedel.
- Se till att filtret är helt torrt innan du sätter tillbaka det i airconditionen.

Förvaringsfack:

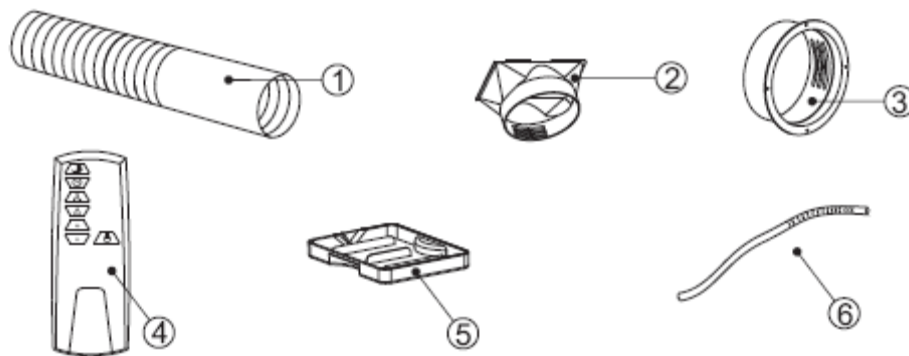
Om airconditionen inte ska användas under en längre period:

- Låt airconditionen stå igång ett par timmar endast med fläkten - så den kan torka invändigt.
- Töm vattenbehållaren.
- Ta bort utluftningsröret.
- Ta bort batterierna i fjärrkontrollen.
- Rengör filtret och airconditionen.
- Förvara allt på ett torrt ställe.

Felsökning

Problem	Orsak
Airconditionen fungerar inte	<ul style="list-style-type: none">• Stickkontakten är inte riktigt isatt!• Batterierna i fjärrkontrollen måste bytas ut eller är inte riktigt isatta.• Säkringen har lösts ut eller gått sönder.• Vänta i ca 3 min och starta om den.
Airconditionen fungerar bara ett litet ögonblick	<ul style="list-style-type: none">• Om den angivna temperaturen är som rumstemperaturen, kan den angivna temperaturen sänkas.• Luftutgången är blockerad.
Fungerar, men kyler inte	<ul style="list-style-type: none">• Dörr och fönster är öppna.• Luftfiltret är smutsigt och måste rengöras.• Luftut- eller ingången är blockerad.• Den angivna temperaturen är för hög.
Airconditionen går ojämnt	<ul style="list-style-type: none">• Den står på en skev eller ojämn yta.
Airconditionen fungerar inte och "E4" blinkar fel i displayen.	<ul style="list-style-type: none">• Töm vattenbehållaren.• Om detta uppstår ofta, måste man lämna in den på en auktoriserad verkstad för reparation.

Installation



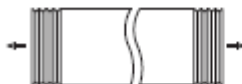
- ① Utluftningsrör
- ③ Behållare till utluftningsröret
- ⑤ Vattenrörsbehållare

- ② Adapter för att sätta fast utluftningsröret
- ④ Fjärrkontroll
- ⑥ Dräneringsrör

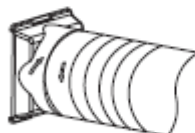
- Placera airconditionen vid sidan av ett fönster eller en dörr, som utluftningsröret kan läggas ut på .
- Placera den minst 60 cm från väggen och andra föremål.
- Se till att utluftningsröret inte ligger klämd eller leder varm luft tillbaka i airconditionen, då detta kan öka den inre temperaturen. Skulle detta ändå hända stannar airconditionen automatiskt.

Montering av utluftningsröret

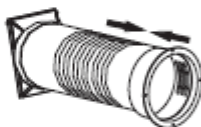
1. Förläng utluftningsröret genom att dra i båda sidor.



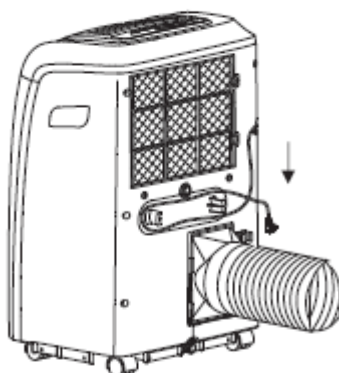
2. Skruva fast utluftningsröret på adaptern.



3. Skruva på behållaren till utluftningsröret.



4. Fäst utluftningsröret på airconditionen.



Bruksanvisning

Säkerhetsföreskrifter:

- Placera aircondition minst en meter från TV- och radioapparater för att undvika elektromagnetiska signaler.
- Placera inte aircondition i direkt solljus.
- Vält aldrig aircondition mer än 35° förutom vid förflyttning.
- Placera aircondition på ett plant underlag.
- Om stickkontakten går sönder, skall den bytas ut på en auktoriserad serviceverkstad.
- Använd inte aircondition i mycket små rum.
- Använd inte aircondition i närheten av vatten.
- Använd inte adapter eller förlängningskabel.
- Aircondition bör inte användas av barn eller omyndiga personer.
- Aircondition är utrustad med en säkerhetssäkring som slår från och stoppar maskinen, om det uppstår ett fel (överupphettning, vattenbehållaren är fylld, och måste tömmas från kondensvatten). Försök rätta till problemet och vänta i 3 min innan aircondition sätts igång igen. Om stickkontakten har tagits ut, skall inställningarna ominstalleras.

Tekniska specifikationer

Modell	5020
Kylkapacitet	9000Btu/t/2600W
Värmekapacitet	9000Btu/t/2600W
Avfuktningskapacitet	1.3L/t
Elförsörjning kyla	880W/4.0A
Elförsörjning värme	850W/3.8A
Luftströmsvolym	340m ³ /t
Driftförsörjning	220-240V/50Hz
Ljudnivå	54dB(A)
Nettovikt	27kg
Mått - aircondition	420x305x636mm
Mått - emballage	490x370x770mm
Kylmedel	R410a (420gr)
Yta	20m ²
Säkring	3.15A 250V 5xL20mm

Du kan hjälpa till med att rädda miljön. Kom ihåg att respektera dem lokala reglerna. Lämna tillbaka elektroniska varor på en återvinningstation.

