

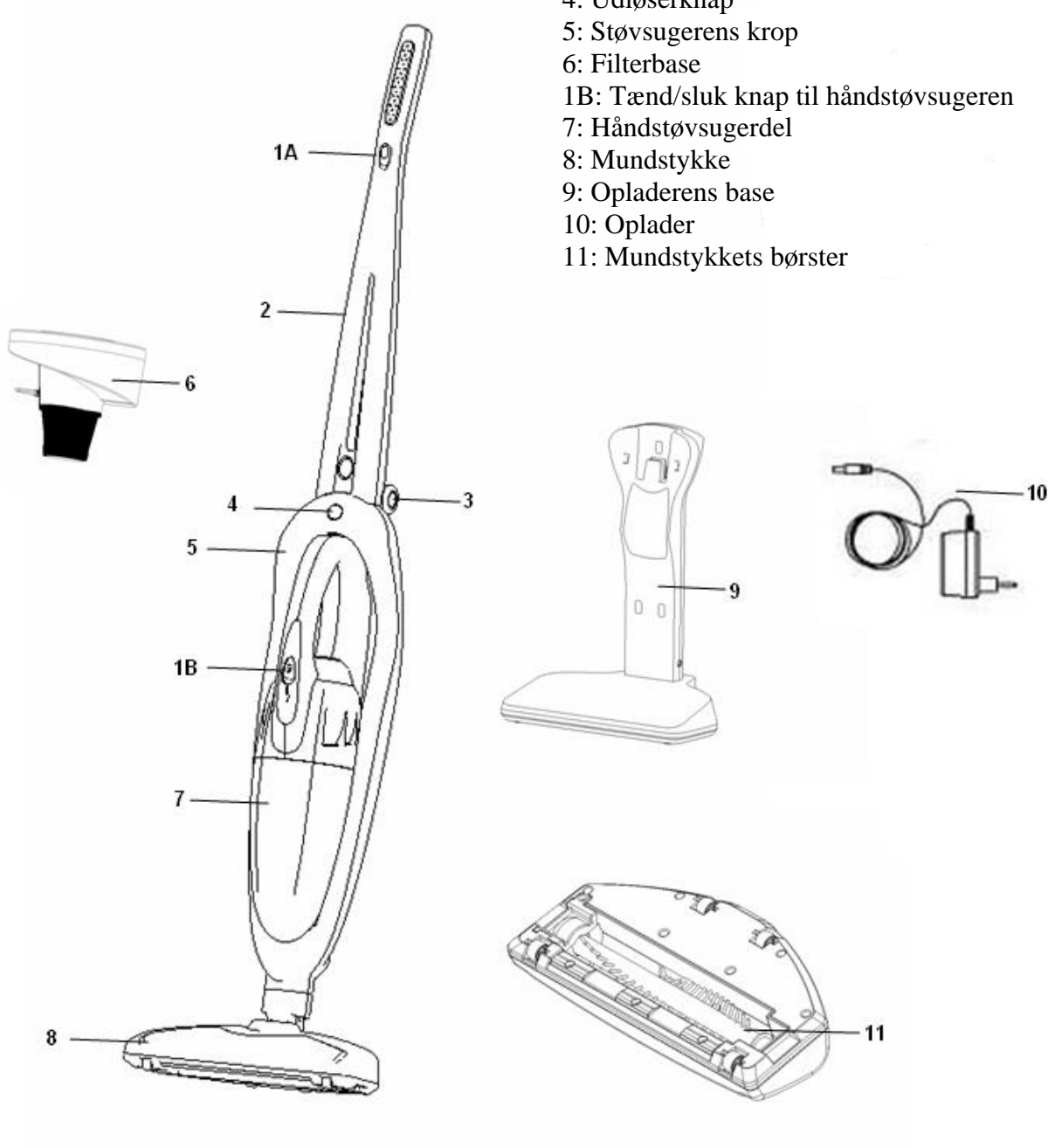
# BRUGSVEJLEDNING

**HN5203**

**Model: U009**



- 1A: Tænd/sluk knap
- 2: Øvre håndtag
- 3: Hjul der gør håndtaget sammenklappeligt
- 4: Udløserknap
- 5: Støvsugerens krop
- 6: Filterbase
- 1B: Tænd/sluk knap til håndstøvsugeren
- 7: Håndstøvsugerdel
- 8: Mundstykke
- 9: Opladerens base
- 10: Oplader
- 11: Mundstykkets børster



### VIGTIGE SIKKERHEDSFORANSTALTNINGER:

- Efterlad ikke apparatet uovervåget, når det er tændt.
- Lad ikke børn bruge støvsugeren.
- Efterse jævnligt støvsugeren for skader. Ved mindste tegn på skade, f.eks. på motor eller ledning, må den ikke benyttes. Lad en autoriseret fagmand tage sig af alle typer reparationer på støvsugeren.
- Hiv aldrig i ledningen for at trække stikket ud. Tag forsigtigt fat i selve stikket og træk det forsigtigt ud af stikkontakten. Sørg for at stikkontakten er slukket først.
- Sørg for at ledningen holdes fri af varmekilder og at den ligger sådan at man ikke kan falde over den.
- Benyt ikke støvsugeren med våde hænder.
- Vær obs på at støvsugeren udelukkende er beregnet til indendørs brug.
- Støvsug aldrig sundhedsskadelige væsker eller varme objekter, f.eks. varm aske, op med støvsugeren.
- Støvsug aldrig skarpe objekter, f.eks. glasskår, op med støvsugeren.
- Brug ikke støvsugeren på dyr eller mennesker.
- Brug kun originalt tilbehør til støvsugeren.
- Opbevar brugsvejledningen til senere brug.

### SÅDAN SAMLER DU STØVSUGEREN

Tjek først, at alle dele er med. Se side 2 for detaljeret oversigt over støvsugerens dele.

1. Sæt opladeren omhyggeligt sammen.



2. Sæt forsigtigt mundstykket på.



3. Tilslut opladeren til en stikkontakt. Sæt støvsugeren til at oplade.

## SÅDAN OPLADER DU STØVSUGEREN

Sæt støvsugeren i opladeren. Er støvsugeren isat korrekt vil indikatorlampen lyse. Det tager 10 – 12 timer at oplade batteriet fuldstændigt før første brug. Når støvsugeren derefter aflader helt, vil det tage 8 – 10 timer at oplade batteriet igen. For at sikre at støvsugeren altid er klar til brug bør den stå fast i opladeren, når den ikke bruges. Opladeren og støvsugeren kan blive varme under opladningen. Dette er helt normalt.

## STØVSUGNING AF GULVE OG GULVTÆPPER

Tjek jævnligt at mundstykket er rent. Således undgår du at ridse sarte gulve.

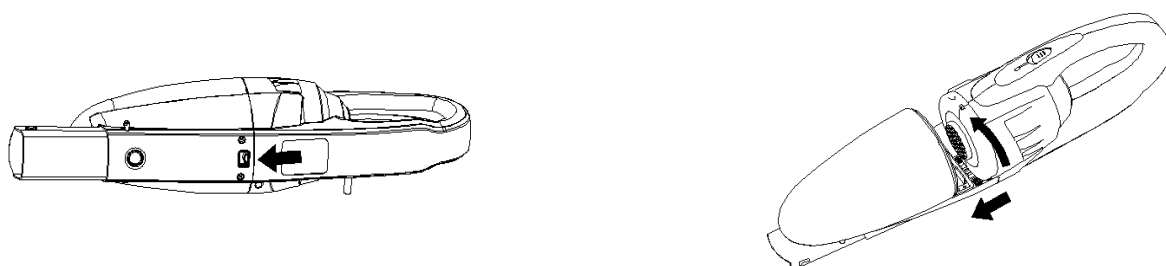
## STØVSUGNING AF MØBLER, BILSÆDER OG LIGN.

Frigør håndstøvsugningsdelen ved at trykke på de dertil indrettede udløserknapper. Håndstøvsugeren vil dermed let kunne tages af og bruges separat med det ønskede mundstykke. Brug det smalle mundstykke for at nå ind i sammenføjninger og sprækker.

## SÅDAN TØMMER OG RENGØRER DU STØVSUGEREN

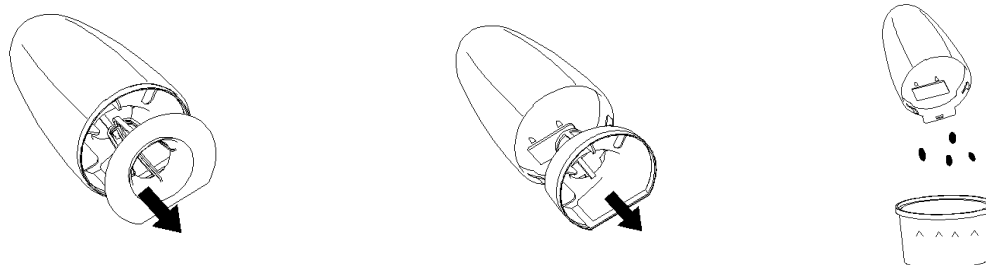
Vær forsigtig og omhyggelig, når du tømmer og renser støvsugeren.

1. Frigør støvbeholderen ved at trykke på de dertil indrettede udløserknapper.

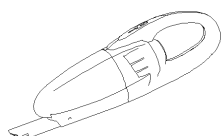


2. Tag filteret ud og tøm beholderen i en passende skraldespand eller affaldsbeholder.

(Kan filteret og beholderen ikke renses fuldstændigt ved blot at ryste snavset fri, kan de rengøres ved at skylle dem igennem med varmt vand. Vær opmærksom på at alle dele er fuldstændigt tørre, inden de geninstalleres i støvsugeren.)



3. Sæt delene sammen igen.



## **RENGØRING AF MUNDSTYKKET**

Hvis mundstykket blokeres af snavs og skidt vil sugeevnen nedsættes. Rengør derfor jævnligt mundstykket.

Tjek at der ikke er tilført strøm til støvsugeren før rengøringen af mundstykket. Brug så en saks eller en skarp kniv til at fjerne det snavs, der har sat sig fast. Er det nødvendigt at tage selve børsterne ud, åbn da coveret ved at skrue låsen mod urets retning med en mønt eller et andet redskab, der passer i låsen. Tag så børsterne ud og rens dem. Sæt omhyggeligt børsterne på plads igen, sæt coveret på og lås det fast ved at skrue så langt som muligt i urets retning.

## **RENGØRING AF HJULENE**

Det kan ske at hjulene bliver blokeret af opsamlet skidt. Gør da således:

Frigør hjulene ved at indsætte f.eks. en skruetrækker i hulrummet – klik dem således fri. Fjern det pågældende skidt. Klik hjulene på støvsugeren igen.

## **GOD FORNØJELSE MED DERES NYE WASCO STØVSUGER!**

## **BORTSKAFFELSE**

Støvsugeren må ikke smides i skraldespanden, men skal afleveres på en godkendt genbrugsstation. På den måde er du med til at beskytte miljøet. Tak.

## **REPARATION**

Støvsugeren skal altid repareres af en autoriseret fagmand.

## **REKLAMATIONSRET**

Der ydes to års reklamationsret på dette produkt. Dog bortfalder reklamationsretten ved uautoriserede reparationer og enhver form for uhensigtsmæssig brug.

---

## **EU-IMPORTØR**

A/S Harald Nyborg, Odense, Danmark

→ Der tages forbehold for trykfejl.

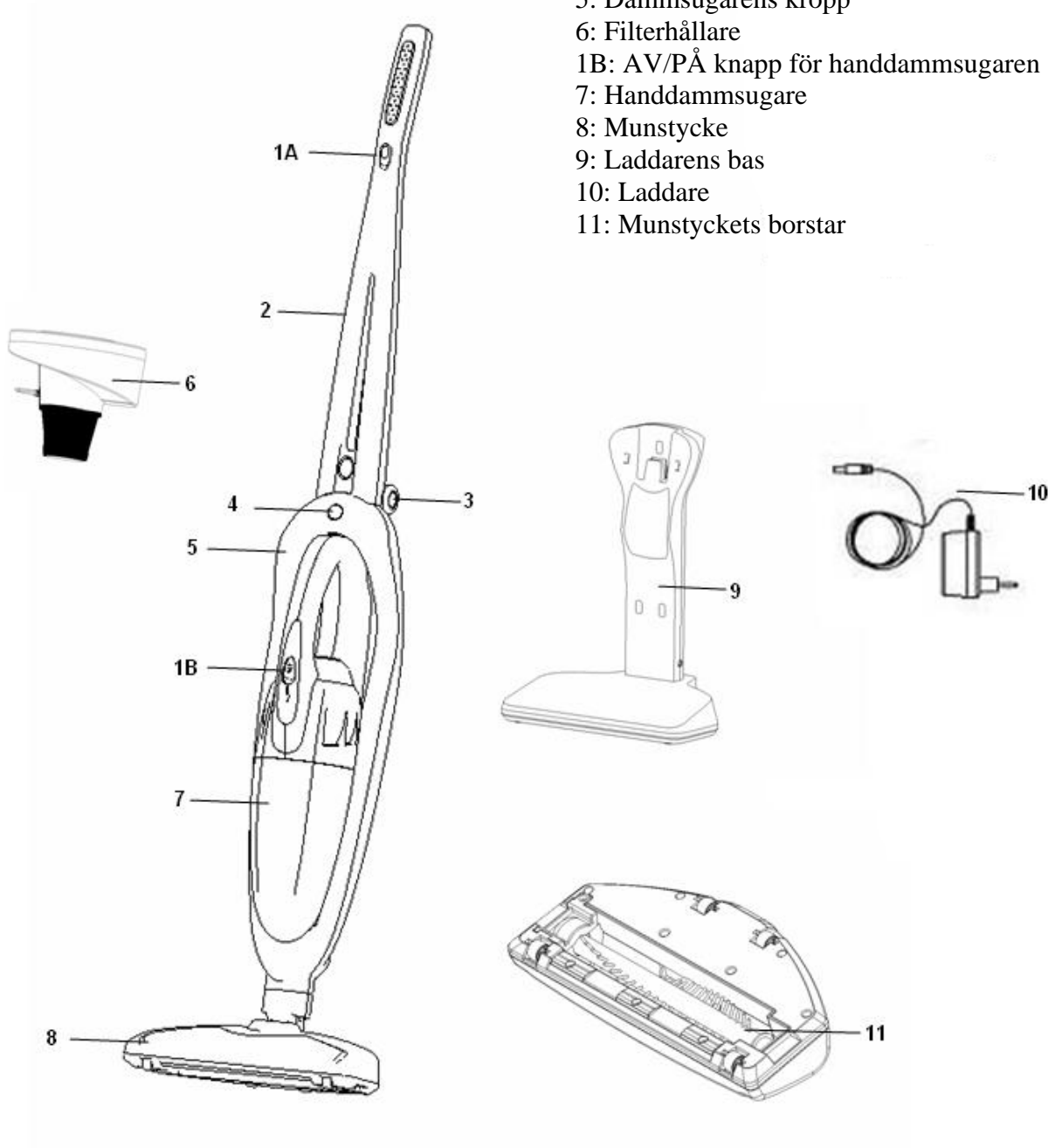
# BRUKSANVISNING

HN5203

Modell: U009



- 1A: AV/PÅ knapp
- 2: Övre handtag
- 3: Axel för hopfällning av handtag
- 4: Utlösningsknapp
- 5: Dammsugarens kropp
- 6: Filterhållare
- 1B: AV/PÅ knapp för handdammsugaren
- 7: Handdammsugare
- 8: Munstycke
- 9: Laddarens bas
- 10: Laddare
- 11: Munstyckets borstar



## VIKTIG SÄKERHETSINFORMATION:

- ⌚ Håll alltid dammsugaren under uppsikt när den är påslagen.
- ⌚ Låt inte barn använda dammsugaren utan övervakning.
- ⌚ Kontrollera dammsugaren kontinuerligt efter skador. Vid minsta tecken på skador på t ex. motor eller sladd, får den inte användas. Låt en auktoriserad fackman ta hand om alla reparationer på dammsugaren.
- ⌚ Dra aldrig i sladden när stickkontakten skall dras ur vägguttaget. Kontrollera alltid att maskinen inte är igång.
- ⌚ Se till att sladden aldrig finns för nära värmekällor och att den inte ligger så att man kan snubbla över den.
- ⌚ Använd inte dammsugaren med våta händer.
- ⌚ Observera att dammsugaren enbart är till för inomhusbruk.
- ⌚ Dammsuga aldrig upp hälsofarliga vätskor eller varma föremål som t ex. varm aska eller liknande.
- ⌚ Dammsuga aldrig upp vassa föremål som t ex. glasskärvor.
- ⌚ Använd inte dammsugaren på djur eller människor.
- ⌚ Använd enbart originaltillbehör till dammsugaren.
- ⌚ Spara bruksanvisningen för senare användning.

## SÅ SÄTTER DU IHOP DAMMSUGAREN

Kontrollera först att alla delarna finns med i kartongen. Se sid. 2 för mer detaljerad översikt över dammsugarens alla delar.

1. Montera ihop laddaren.



2. Sätt försiktigt på munstycket.



3. Anslut laddaren till ett vägguttag. Sätt i dammsugaren för uppladdning.

### SÅ LADDAR DU DAMMSUGAREN

Sätt dammsugaren i laddaren. Om dammsugaren är korrekt isatt kommer indikatorlampan att lysa. Det tar ca 10-12 timmar för att helt ladda upp batteriet inför första användningen. När dammsugaren sedan laddats ur helt, tar det 8-10 timmar för den att bli helt uppladdad igen. För att var säker på att dammsugaren alltid är klar för användning, bör den alltid stå i laddaren, även när den inte används. Både laddare och dammsugare kan bli varma under uppladdning, det är fullt normalt.

### DAMMSUGNING AV GOLV OCH MATTOR

Kontrollera med jämna mellanrum att munstycket är rent. På så vis undgår du att repa dina golv.

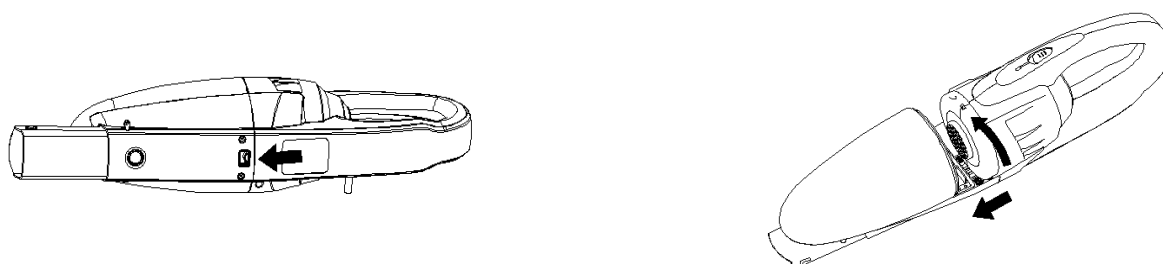
### DAMMSUGNING AV MÖBLER, BILSÄTEN OCH LIKNANDE

Frigör handdammsugaren genom att trycka på anvisade knappar. Handdammsugaren kommer härmed att lätt kunna tas av för att användas separat med önskat munstycke. Använd det smala munstycket för att nå in i små smala springor.

### SÅ TÖMMER OCH RENGÖR DU DAMMSUGAREN

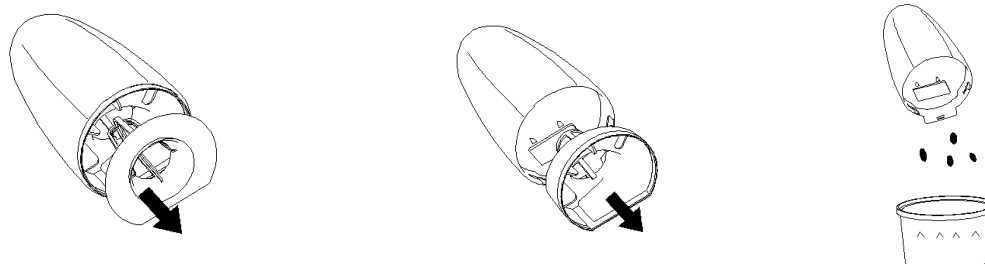
Var försiktig och varsam när du tömmer dammsugaren.

1. Frigör behållaren genom att trycka på anvisade knappar.

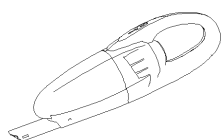


2. Ta ut filtret och töm behållaren i en papperskorg.

(Om det inte räcker att rengöra filtret genom att slå det lite nätt mot papperskorgens kant, kan man tvätta det med ett mildt rengöringsmedel och varmt vatten. Var uppmärksam på att alla delar måste vara fullständigt torra innan dammsugaren monteras ihop igen.)



3. Sätt ihop delarna.



### **RENGÖRING AV MUNSTYCKET**

Om munstycket blockeras av damm och smuts försämras sugeffekten. Rengör därför munstycket kontinuerligt.

Kontrollera alltid att det inte finns någon ström till dammsugaren när du rengör munstycket. Använd en sax eller en vass kniv (med varsamhet) för att ta bort smuts som sitter fast. Om det är nödvändigt att ta ut borstarna, öppna då skyddet genom att skruva upp låset med ett mynt, moturs. Ta sedan ut borstarna och rengör dessa. Sätt försiktigt borstarna på plats igen, sätt på skyddet och lås igen, denna gång medsols, så långt det går.

### **RENGÖRING AV HJULEN**

Det kan hända att hjulen blir blockerade av smuts och damm. Gör då så här:

Frigör hjulen genom att sätta t ex. en skruvmejsel i hjulrummet – klicka sedan loss dem. Ta bort smutsen. Klicka på hjulen igen.

## **LYCKA TILL MED DIN NYA WASCO DAMMSUGARE**

### **ÅTERVINNING**

Dammsugaren får inte kastas i hushållsoporna utan skall lämnas in på avsedd återvinningsstation. På det sättet är du med och skyddar miljön. Tack!

### **REPARATION**

Dammsugaren skall alltid repareras av auktoriserad fackman.

### **REKLAMATIONSRÄTT**

Det är två års reklamationsrätt på denna produkt. Dock bortfaller reklamationsrätten om dammsugaren har hanterats ovarsamt eller på annat sätt oansvarligt.

### **EU-IMPORTÖR**

A/S Harald Nyborg, Odense, Danmark

☺ Vi reserverar oss för eventuella tryckfel.