

# AUTOMATISK SLANGVINDA

## Bruksanvisning

### 1. INLEDNING

Slangvindan, gjord av material i högsta kvalitet, drivs och utlöses av en spiralfjäder, som automatiskt rullar ihop slangen. Vidare finns det en låsmekanism mellan vänstra locket och vindan, som kan kontrollera slanglängden, när slangen är utdragen eller ihoprullad. Slangens längd kan variera mellan 0-9 meter, slangvindan kan vridas 180°. Slangvindan monteras i taket eller på väggen. Använd bultar till förankring i de förborrade hålen på konsolerna. Slangstoppet justeras in vid behov.

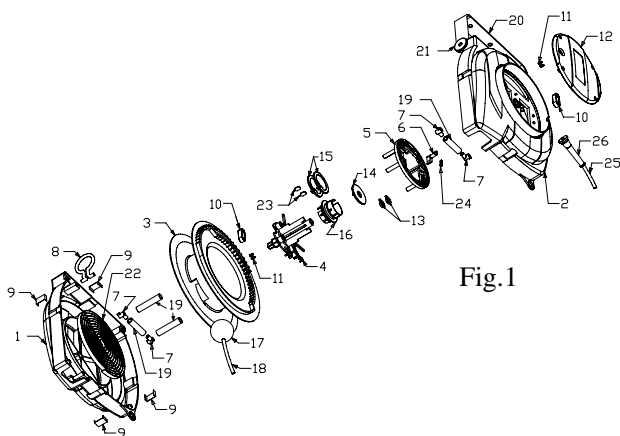


Fig.1

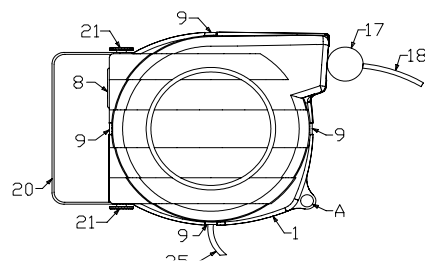


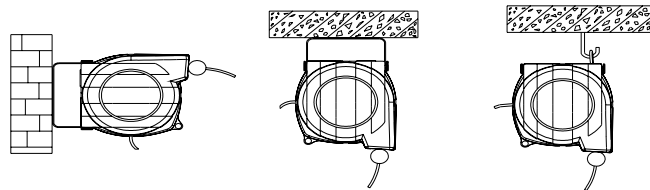
Fig.2

- |                            |                                |                          |
|----------------------------|--------------------------------|--------------------------|
| 1. Vänstra locket          | 9. Rostfri knapp               | 17. Slang stopp          |
| 2. Högra locket            | 10. Bromsplatta                | 18. Slang                |
| 3. Slangplatta             | 11. Koppling till slangen      | 19. Spindel led          |
| 4. Centerbult              | 12. Högra locket               | 20. Väggbeslag           |
| 5. Stötspelare             | 13. Styrning till stötspelaren | 21. Rör till upphängning |
| 6. Vinkel till stötspelare | 14. Avståndsskiva              | 22. Fjäder               |
| 7. Fönsterpelare           | 15. 3 delad styrskiva          | 23. Slangförslutare      |
| 8. Krok                    | 16. Spännband                  | 24. Bromsfjäder          |

### 2. INSTALLATION

1. Vindan är beräknad att placeras nära vattenkällan. Om den ska täcka ett stort område, placera den centralt.
2. Tillslut inloppsslangen, vatten- eller luftkällan.
3. Väggbeslaget kan t ex monteras på en murad vägg, men det finns många alternativa placeringsmöjligheter:

a) Det mest närliggande placerings valet är på en mur ca 1 meter över marken eller på en stolpe.



b) En annan möjlighet är att montera den på en balk. (Fig.3.)

Fig.3

c) Vid upphängning bör botten säkras så att vinnan inte faller ner. Väggbeslaget har 3 hål, till vart och ett av dessa passar en M8 bult. Varje bult ska monteras med fjäderskiva (Fig.4.). För rätt avstånd mellan dem se Fig.5 (måttan är i mm).

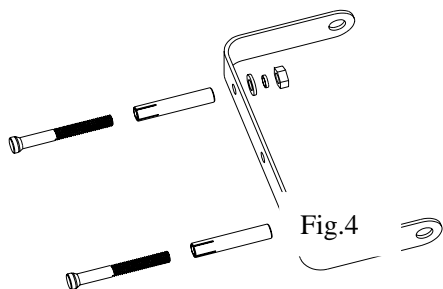


Fig.4

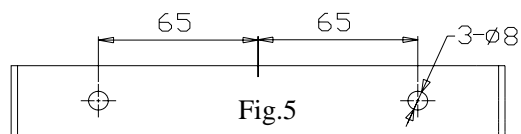


Fig.5

### 3. VIKTIGT VID ANVÄNDNING AV VINDAN

Vindan har en högkvalitativ mekanism som förhindrar att vinnan buktar ut.

1. Efter användning ska vattnet stängas av. Om vinnan utsätts för höga temperaturer och högt vattentryck, kan solens värme hetta upp vattnet och skada slangen, vilket kan leda till problem vid upprullning av slangen.
2. Stäng vattnet eller luften innan Ni rullar in slangen.
3. Vindan ska inte förvaras i mycket låg temperatur. Detta kan medföra att slangen blir mindre flexibel och svårare att rulla in.
4. Produkten får inte komma i kontakt med kemikalier.

### 4. LÅS OCH UPPRULLNINGSVÄGLEDNING

Denna vinda är utrustad med hjul och vev, som gör det lätt att rulla ut och in slangen. När man drar ut slangen, ska man höra ett "knak". När Ni har dragit ut slangen i den längd Ni önskar, och hör knaket, kan ni låsa den. (Fig.6. visar knaket i funktionen) (V anger slangens riktning). När Ni rullar upp slangen, drar Ni den ca 265 mm utan knak, och slangen kan rullas ihop. Vid upprullning bör minst 25 % av slangen vara utdragen. Vid upprullning ska Ni hålla emot i slangmunstycket, tills att hela slangen är tillbaka i vinnan. För att undvika skador och slitage på slangen, ska Ni vid trassel, rulla ut hela slangen innan Ni rullar tillbaka den i vinnan.

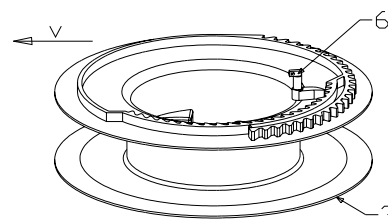


Fig.6

### 5. UNDERHÅLL

1. Sänk inte ner vinnan i vatten under rengöring. Om slangen är mycket smutsig, rengör den innan ihoprullning.
2. Vindan bör monteras i en skyddande omgivning för att förlänga dess livslängd.

Metalldelarna kommer att påverkas av ute klimatet, speciellt solljus påverkar slangvindans behållare och upprullningshjul.

3. När vindan inte används, ska Ni förvara den inomhus.

4. Om det efter en tids användning uppstår problem med upprullningen av slangen, kan det bero på att fjädern blivit slapp. När fjädern ska spännas monterar Ni av det vänstra locket, kläm om fjäderhuvudet, lyft bort det från vindan. Vrid därefter enheten 1 till 2 varv moturs, sätt tillbaka fjäderhuvudet i vindan och montera tillsist tillbaka locket.

## 6. TEKNISK INFORMATION

Modell	Slangens inner diameter	Slang längd	Slang material	Tryck	Temperatur	Yttre material	Slang mått
ZE02-14D	8mm	14m +1m	PU	12BAR (1.2MPa)	-5°C/45°C	PP	1/4"