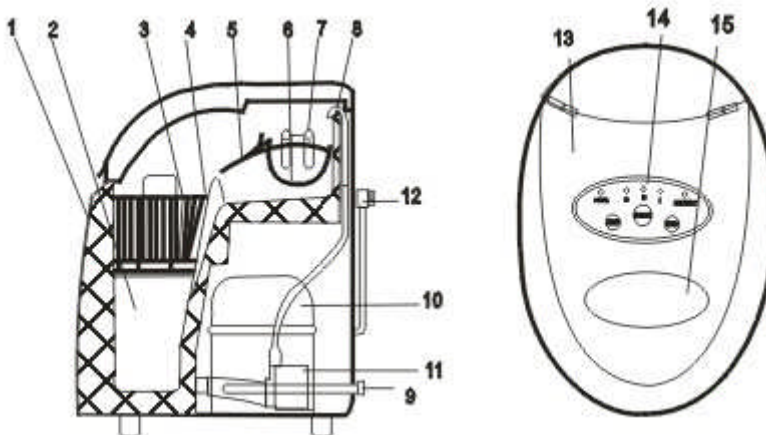


Bruksanvisning för ismaskin

Läs noga igenom bruksanvisningen innan produkten används.

BESKRIVNING

1. Inre foder
2. Vattenbehållare
3. Bricka för isuppsamling
4. Sensor för "Full ismaskin"
5. Isskopa
6. Vattenbricka
7. Evaporator
8. Vattenintag
9. Plugg för vattentömning
10. Kompressor
11. Vattenpump
12. Nätkabel
13. Lock
14. Kontrollpanel
15. Fönster



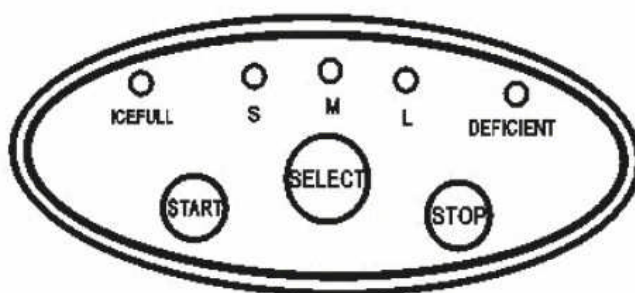
TEKNISK DATA

Nätspänning:	220 – 240 V / 50 Hz
Säkring:	250 volt AC, 3,15 A, 5 x 20 mm
Kapacitet istillverkning:	12 – 15 kg per dygn
Isstorlek:	3 storlekar: små, medium, stora
Kapacitet förvaring:	600 gram
Högeffektiv kompressor:	CFC-fri (R134a)
Volym vattenbehållare:	2,0 liter
Mått (b x d x h):	340 x 410 x 365 mm
Vikt:	13 kg

FUNKTIONER OCH EGENSKAPER

- Ismaskinens portabilitet gör den perfekt för användning i sommarstugan, i båten, på kontoret och på alla andra platser där is behöver tillverkas.
- Mikrodatorbaserad och erbjuder snabb och enkel istillverkning.
- Varje cykel består av följande steg:
 1. Påfyllning av vatten
 2. Istillverkning
 3. Utsläpp av vatten
 4. Frigöring av isbitar
 5. Överföring av isbitar
 6. Förvaring av isbitar
- Tillförlitlig drift och praktisk att använda.
- Kontrollampor och ljudsignaler talar om när isen är klar och när vattenbehållaren är tom och behöver fyllas på.
- Isbitarna kan tillverkas i tre storlekar. På kontrollpanelen kan du välja små, medelstora eller stora isbitar.

KONTROLLPANEL



START: Tryck på denna knapp för att sätta på ismaskinen. Knappen används också för att aktivera istillverkning.

STOP: Tryck på denna knapp för att stänga av ismaskinen.

SELECT: Tryck på denna knapp och sedan på knappen **S** för att tillverka små (Small) isbitar, knappen **M** för medelstora (Medium) isbitar eller på knappen **L** för stora (Large) isbitar. Den valda inställningen bibehålls tills den ändras eller ett strömavbrott inträffar. Standardinställningen är **M**. Vi rekommenderar att du väljer **S** när den omgivande temperaturen är under 15 °C.

DEFICIENT: Denna kontrollampa tänds, samtidigt med att ljudsignalen "DI" avges, när du behöver fylla på vattenbehållaren. Tryck på **STOP**-knappen, fyll på vatten och tryck sedan på **START**-knappen för att starta om ismaskinen.

ICEFULL: Denna kontrollampa tänds, samtidigt med att ljudsignalen "DI - DI" avges, när ismaskinen är full med isbitar. Tryck på **STOP**-knappen, plocka ur lite isbitar och tryck sedan på **START**-knappen för att starta om ismaskinen.

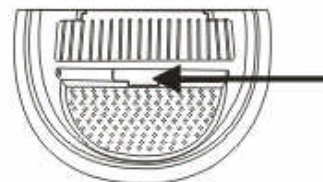
SÄKERHETSFÖRESKRIFTER

För att minska risken för brand, elektriska stötar och andra personskador är det viktigt att du följer nedanstående anvisningar när ismaskinen används.

- Anslut ismaskinen till ett jordat eluttag.
- Avlägsna inte jordstiftet från stickkontakten.
- Använd inte förlängningskabel.
- Koppla loss ismaskinen från eluttaget före underhåll.
- Använd inte någon nätadapter.
- Dra inte i nätkabeln för att lossa stickkontakten från eluttaget – ta tag i stickkontakten.
- Använd inte ismaskinen om den inte fungerar korrekt eller om nätkabeln eller stickkontakten är skadad på något sätt. Av säkerhetsskäl får nätkabeln endast bytas ut eller repareras av en auktoriserad serviceverkstad. Rådfråga din återförsäljare.

PLACERING OCH UTRYMMESKRAV

- När ismaskinen transporteras får den inte luta mer än 45 grader.
- Vänd inte på ismaskinen. Problem kan uppstå med kompressorn och tätningssystemet.
- Placera ismaskinen upprätt på ett plant och stabilt underlag.
- Se till att det är minst 15 cm fritt utrymme över och runt omkring ismaskinen för att säkerställa fullgod ventilation.
- När du har ställt ismaskinen på plats, vänta två timmar innan du använder ismaskinen första gången.
- Rengör regelbundet det inre fodret, isuppsamlingsbrickan, vattenbehållaren och evaporatorn.
- Placera inte ismaskinen i närheten av en ugn, ett element eller någon annan värmekälla.



Temperatursensor

STARTA ISMASKINEN

1. Öppna locket och fyll på vattenbehållaren med vatten. Se till att vattennivån inte befinner sig ovanför isuppsamlingsbrickan.
2. Tryck på **START**-knappen.
3. Välj isstorlek genom att trycka på **SELECT**-knappen och sedan på knappen för önskad storlek (**S**, **M** eller **L**).

SÅ HÄR FUNGERAR ISMASKINEN

- Vatten pumpas in till vattenbrickan från vattenbehållaren. Detta tar cirka 25 sekunder.
- Cykeln för istillverkning startar. Evaporatorn i vattenbrickan börjar att bilda is på evaporatorfingrarna.
- Det tar cirka 8 – 12 minuter, beroende på vald isstorlek, att slutföra istillverkningscykeln. Därefter vinklas vattenbrickan framåt, det återstående vattnet rinner tillbaka till vattenbehållaren och isbitarna släpper från fingrarna. Du hör ett ljud när isbitarna lossnar.
- Efter cirka 30 sekunder vinklas vattenbrickan bakåt varpå isskopan för in isbitarna i isuppsamlingssektionen. När isbrickan har återgått till utgångsläget startar nästa istillverkningscykel.

HANDHAVANDE

- Kontrollera regelbundet vattennivån i behållaren. Om vattnet tar slut tänds kontrollampan **DEFICIENT** och ismaskinen stängs av. Tryck på **STOP**-knappen och fyll på vattenbehållaren. När kontrollampan släcks, vänta tre minuter innan du trycker på **START**-knappen. Ismaskinen börjar att tillverka is, eller när vattennivån är tillräcklig startar maskinen om automatiskt.
- När isbitarna i isbehållaren når upp till sensorn **FULL ISMASKIN** stängs ismaskinen av och kontrollampan **ICEFULL** tänds. När isnivån är under sensorn och sensorns temperatur stiger till cirka 4 °C startar maskinen om istillverkningscykeln.
- Ju större storlek på isbitarna du väljer, desto längre tid tar det att genomföra istillverkningscykeln. När den omgivande temperaturen är under 15 °C bör små eller medelstora isbitar väljas för att undvika att isbitarna klumpar ihop sig.
- För bästa resultat bör vattentemperaturen vara mellan 7 och 35 °C och den omgivande temperaturen mellan 15 och 25 °C.

UNDERHÅLL OCH RENGÖRING

- För att säkerställa att du får rena isbitar bör vattnet i vattenbehållaren bytas ut var 24:e timme.
- Om kompressorn stoppar av någon anledning, t.ex. om vattnet tar slut, det är för mycket is i maskinen eller ett strömavbrott inträffar, **vänta tre minuter** innan du startar om maskinen.
- Lossa tömningspluggen och töm vattenbehållaren om du inte tänker använda ismaskinen under en längre tidsperiod. Skruva tillbaka pluggen efter tömning.
- Skölj ur vattenbehållaren före första användningstillfället och efter längre uppehåll.
- Rengör ismaskinen regelbundet. Koppla alltid loss ismaskinen från eluttaget och plocka ur isbitarna före rengöring. Använd en lösning av vatten och ättika för att rengöra ismaskinen invändigt och utvändigt.
- Spraya inte kemikalier eller vätskor såsom syra, bensin eller olja på maskinen.
- Torka av maskinen noga efter rengöring.

FELSÖKNING

- I händelse av ett strömavbrott eller om strömbrytaren trycks in medan istillverkning pågår kan små isstycken bildas och fastna i maskinen så att den automatiska isskopan kärvar. Om detta inträffar: stäng av maskinen, för isskopan försiktigt till det bakre läget, avlägsna isstyckena och starta om maskinen.
- Starta om ismaskinen genom att första trycka på **STOP**-knappen och sedan på **START**-knappen. Om isskopan inte överför isbitarna till isuppsamlaren när isbitarna släpper från evaporatorfingrarna, samtidigt som M-lampan blinkar, kontrollera om vattenbrickan är horisontell eller balanserad. Om så inte är fallet, tryck försiktigt på isskopan med ett finger. Starta sedan om ismaskinen.

Problem	Möjliga orsaker	Åtgärder
Kompressorn arbetar onormalt med ett surrande ljud.	Nätspänningen är för låg.	Stäng av ismaskinen och starta den inte förrän nätspänningen är normal.
DEFICIENT -lampan tänds.	Det finns inget vatten i maskinen.	Tryck på STOP-knappen, fyll på vatten och tryck sedan på START-knappen för att starta om maskinen, eller när vattennivån är tillräcklig startar maskinen om automatiskt.
Nätindikatorn är inte tänd.	Bränd säkring / ingen ström.	Byt ut säkringen / slå på strömmen.
Isbitarna är för stora och sammanklumpade.	Temperaturen i vattenbehållaren eller den omgivande temperaturen är för låg.	Stäng av maskinen och återställ istillverkningscykeln. Starta sedan om maskinen.
Villkoren för istillverkningscykeln är uppfyllda, men ingen is tillverkas.	Köldmedel läcker eller tätningssystemet är blockerat	Kontakta din återförsäljare för service.
Kontrolllamporna ICEFULL och DEFICIENT tänds samtidigt.	Vattenbehållaren vinklas inte.	Kontrollera avseende blockerande isbitar. Om inga isbitar blockerar maskinen, kontakta din återförsäljare för service.

ANMÄRKNINGAR

- Fyll endast på vattenbehållaren med rent dricksvatten.
- Det är normalt att ytorna på kompressorn och kondensatorn uppnår temperaturer mellan 70 och 90 °C när ismaskinen används. Omgivande ytor kan därför bli mycket heta,.
- Den snabba frysningsprocessen gör att isbitarna kan se något "grumliga" ut på grund av att luft innesluts i isbitarna. Detta påverkar inte isens kvalitet eller smak.

Denna produkt är godkänd för CE-märkning.



Värna om miljön! Får inte slängas bland hushållssopor!

Denna produkt innehåller elektriska eller elektroniska komponenter som skall återvinnas. Lämna in produkten för återvinning på anvisad plats, t.ex. kommunens återvinningsstation.