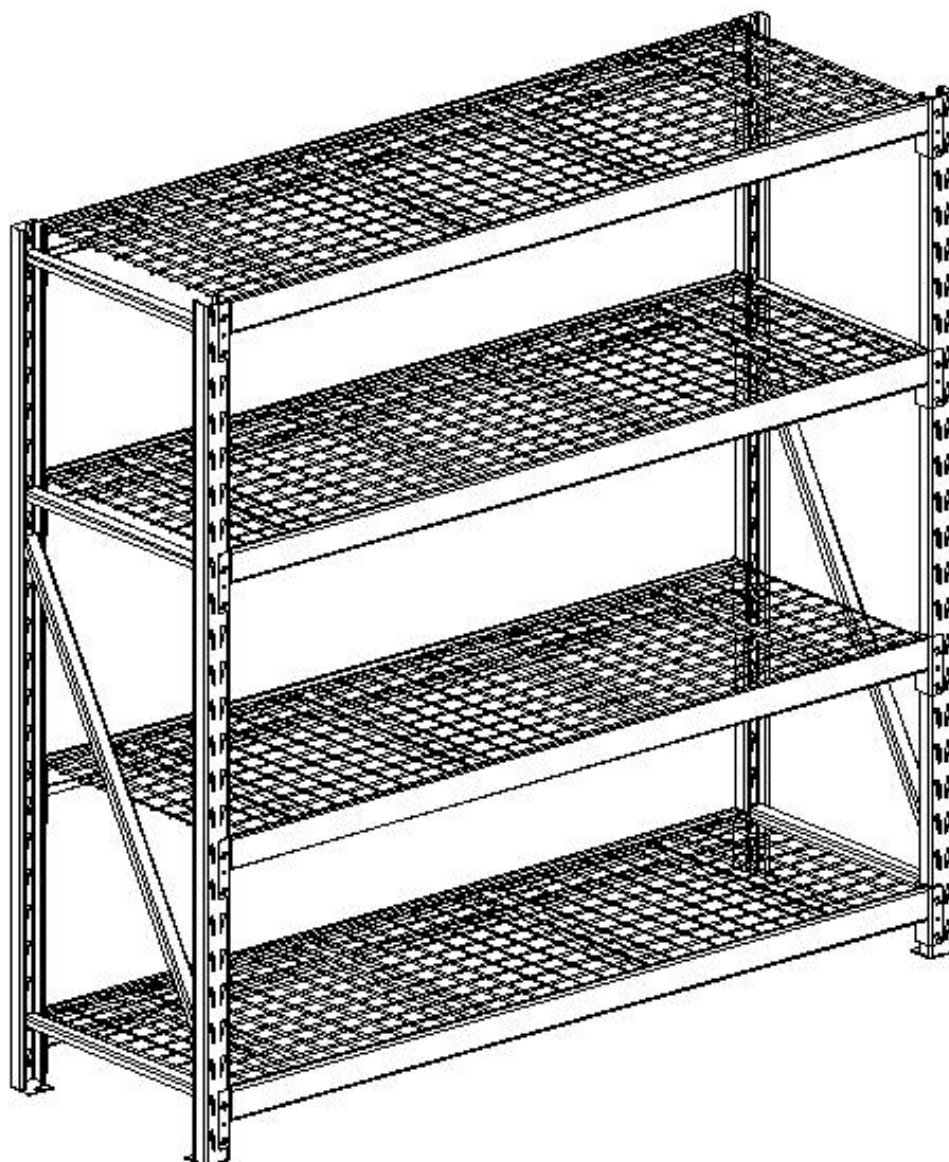


**Bruksanvisning**

**ROCKFORT®**

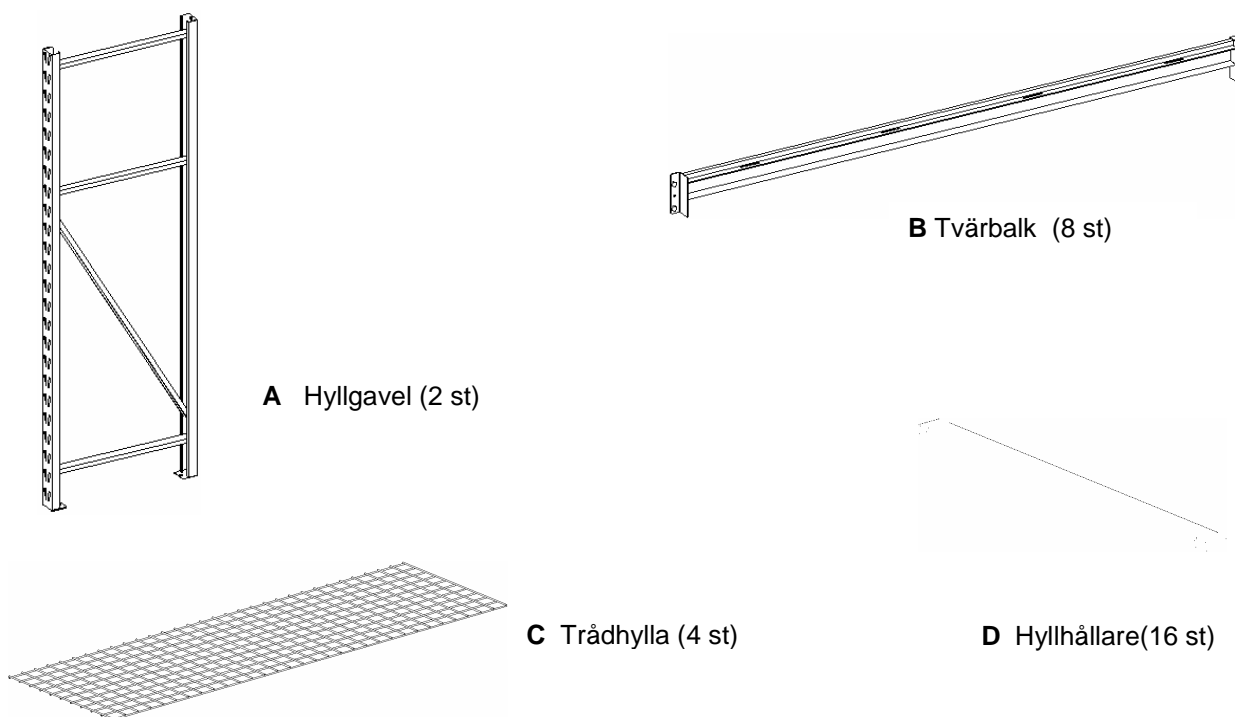
**Industriellt hyllsystem HN 77195**



**OBS! Hyllan ska monteras av en vuxen, eftersom att monteringssetet innehåller små delar och delar med skarpa och vassa kanter.**

**Vänligen läs hela bruksanvisningen, kontrollera att alla delar är med, innan du börjar montera ihop hyllan.**

## DELAR



**Verktyg som behövs:** Gummihammare eller en plasthammare.

## MONTERINGSANVISNING

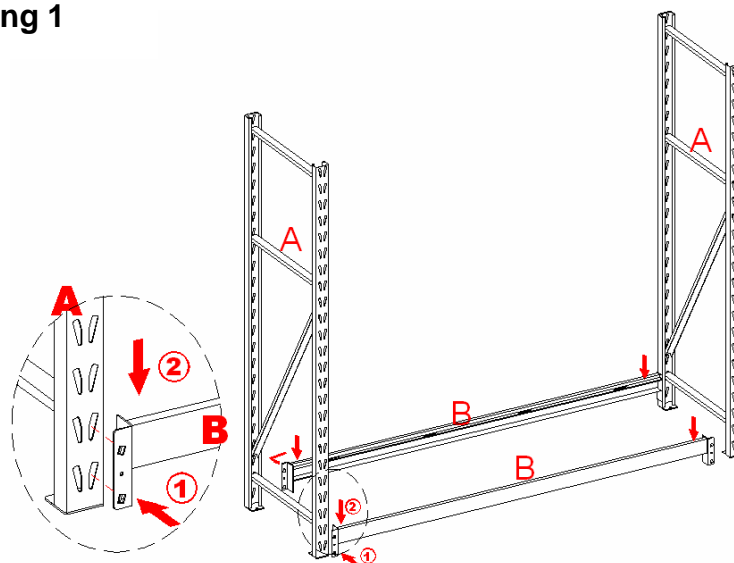
Obs! Kontrollera, att alla låsklämmor är ordentligt på plats, innan hyllan börjar användas. Om det finns defekta delar, bör man inte använda hyllan eftersom att en felaktig montering kan resultera i att hyllan blir förstörd, eller att personskador kan uppstå.

1. Packa upp hyllan och lägg delarna på golvet.
2. Ta tvärbalken (B) och sätt den på gaveln (A) genom att sätta clipsen på tvärbalkens ändbeslags två avlånga hål längst ner på gaveln. Sätt i clips från utsidan och slå ner tvärbalken med gummihammaren, så att tvärbalken stannar kvar på gaveln. Se teckning 1.

**OBS!** Tvärbjälkarna ska vändas åt rätt håll, se detaljerna A och B i teckning 1. Slå inte så hårt att balken förstörs eller böjer sig!

3. Montera den andra gaveln med den andra änden av balken. Clipsen skall vara i samma höjd. Se detalj 1.

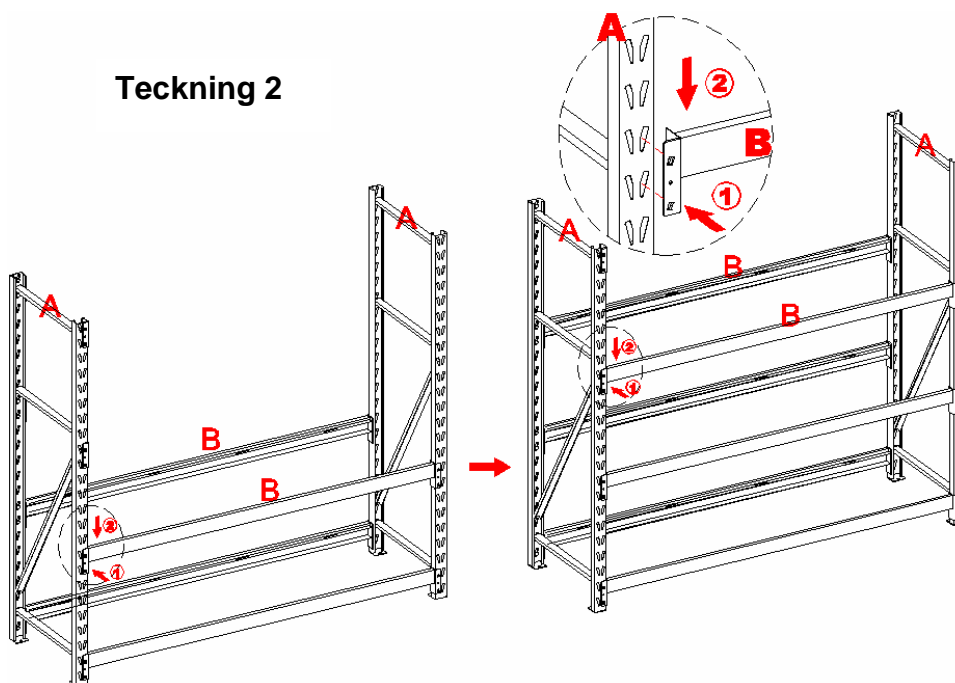
## Teckning 1



4. Upprepa de sista stegen med den andra balken. Tvärbalken skall vara i samma höjd.
5. Upprepa steg 2-4 för att montera den 2:a och 3:e tvärbalken med gavlarna för att skapa den 2:a och 3:e hyllramen som visas i teckning 2.

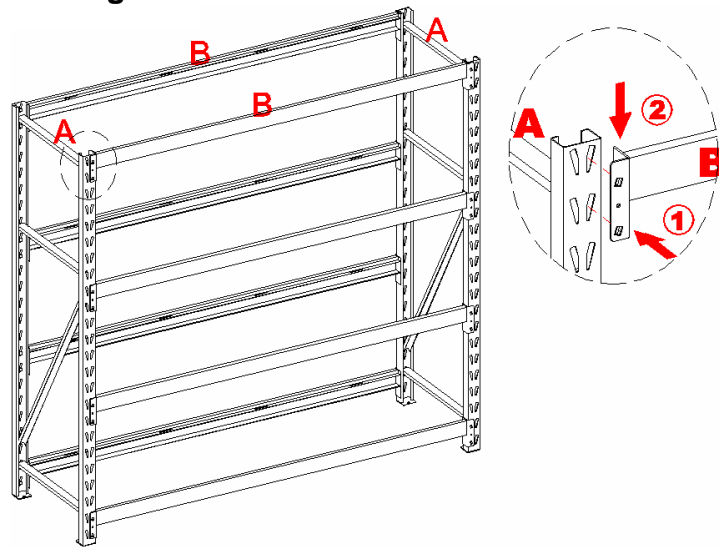
OBS! Gavlarna har montagehål med 3" (76,2 mm) avstånd, så att hyllorna kan placeras i önskad höjd.

## Teckning 2



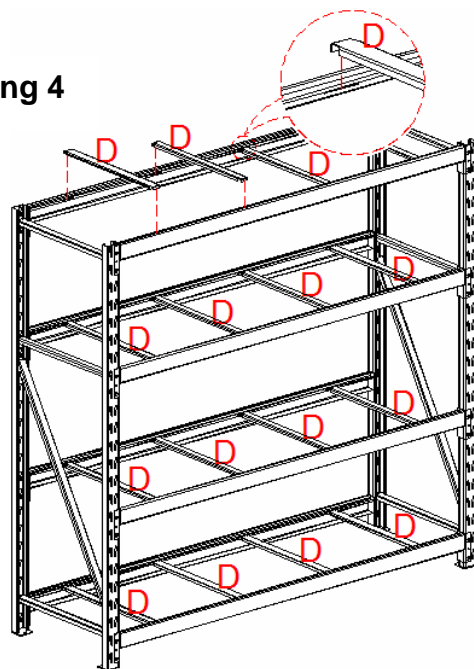
6. Avsluta monteringen av hyllans ram genom att upprepa steg 2-4 och montera de två sista tvärbalkarna i gavlens översta hål som visas i teckning 3.

### Teckning 3



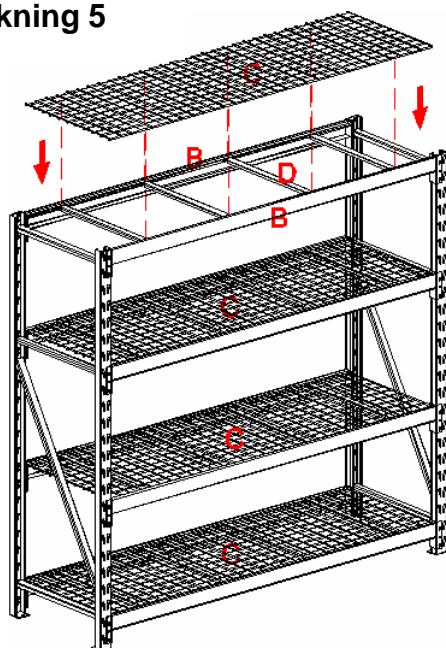
7. Ta en hylla (D) och anslut den till hyllramen som visas i teckning 4. Upprepa detta och montera resten av hyllorna. Kontrollera att hyllorna trycks fast i nedskärningen på tvärbalken.

### Teckning 4



8. Sätt trådhyllor (C) mellan tvärbjälkarna (B) och se till, att hyllorna under hyllan ligger i tvärbalkens nedskärning. Se teckning 5.

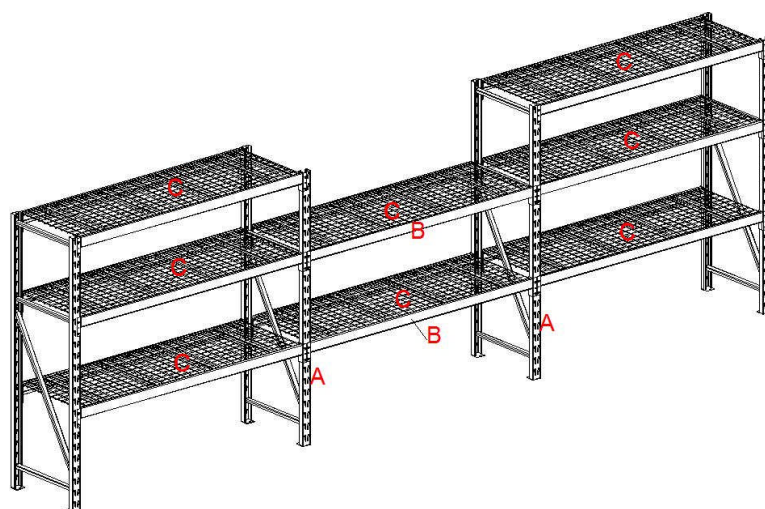
Teckning 5



9. Kontrollera regelbundet, att tvärbjälkarna sitter fast ordentligt, och att ändbeslagen sitter säkert fast i gavlarna.

**Om man har köpt mer än ett hyllsystem, kan ett mer tillgängligt lagringsutrymme erhållas, om hyllorna ställs upp som bilden nedanför visar.**

10. Ställ två hyllor i linje med det nödvändiga utrymmet mellan tvärbjälkarna (B). Upprepa steg 2-4 och fäst två balkar (B) till dem intill liggande gavlarna (A) i önskad höjd. Kontrollera, att tvärbjälkarna är i samma höjd.
11. Sätt trådhyllorna (C) på plats.



**Behåll denna bruksanvisning för senare bruk!**