

# Bruksanvisning till kassett markis m/motor

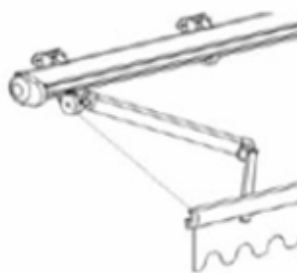
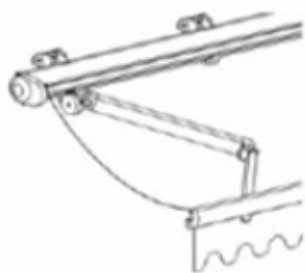
Grattis till din nya markis, vi hoppas att du kommer att få stor glädje av markisen i många år.

Följ instruktionerna för en säker och korrekt montering.



Vi råder Er att vara minst två personer med att sätta upp markisen. Använd stege när Ni sätter upp markisen. De medföljande bultarna är avsedda för att användas i en betongvägg eller en mur.

1. Före markisen rullas ut, se till att alla beslagen är fastmonterade i väggen och att alla bultarna är ordentligt spända.
2. Lägg aldrig tunga föremål på duken, då detta kan förstöra markisen.
3. Undersök var eller var annan månad om det finns några lösa skruvar eller bultar. Om något är löst, skall det spännas.
4. Det rekommenderas att markisen monteras minst 2,5 meter över marken.
5. Försök aldrig att reparera eller dela markisen.
6. När du har valt en placering för markisen, se då till, att alla bultar är korrekt uppsatta och efterspänn dem. Monteringsanvisning är inkluderad i denna manual. HARALD NYBORG kan inte hållas ansvariga för eventuella skador, baserade på felaktig installation.
7. Se alltid till att markisen är inrullad vid risk för vindbyar, kraftig vind, regn eller när den inte används.
8. Tänd aldrig öppen eld, grill eller terrassvärmare under markisen.

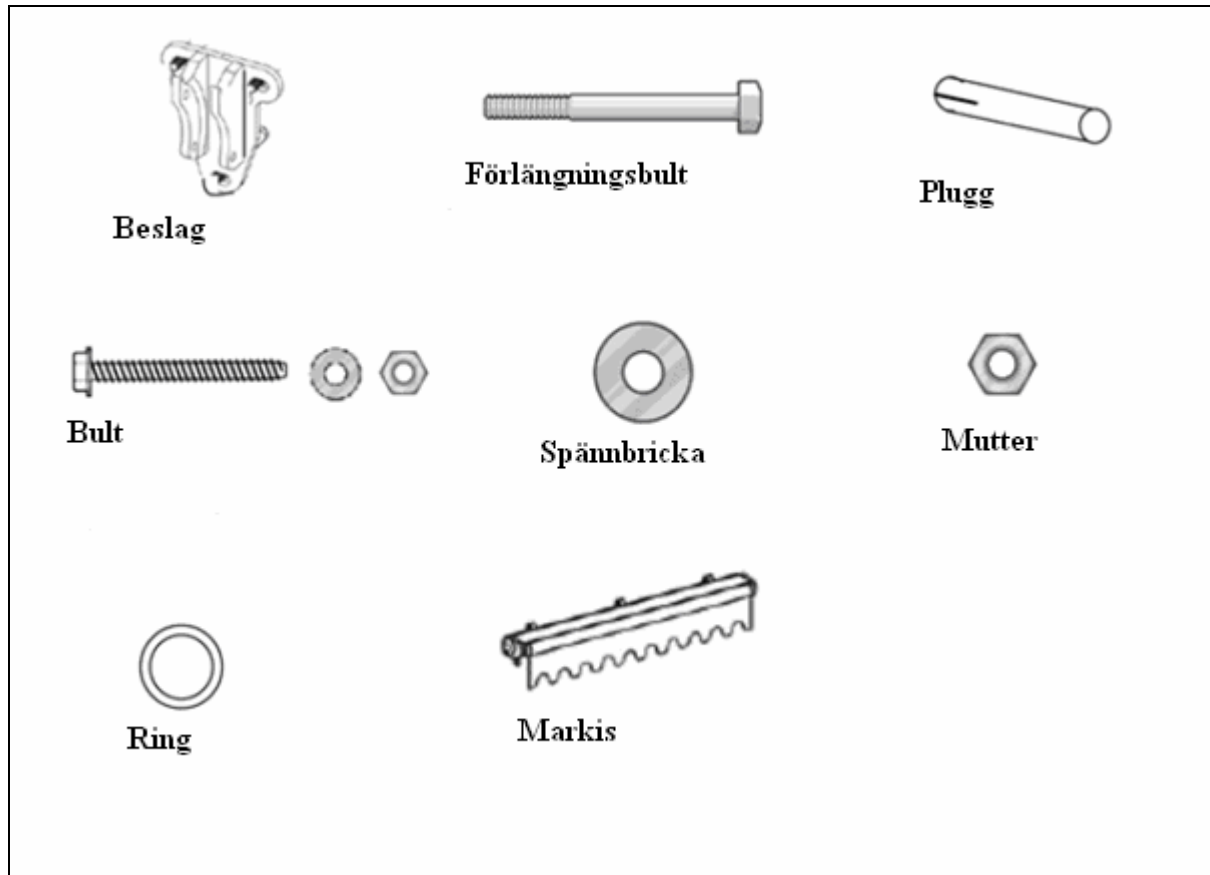


På bilden till höger är den korrekta uppsättningen visad, då det annars kan lägga sig vatten på duken och på så sätt förstöra markisen.

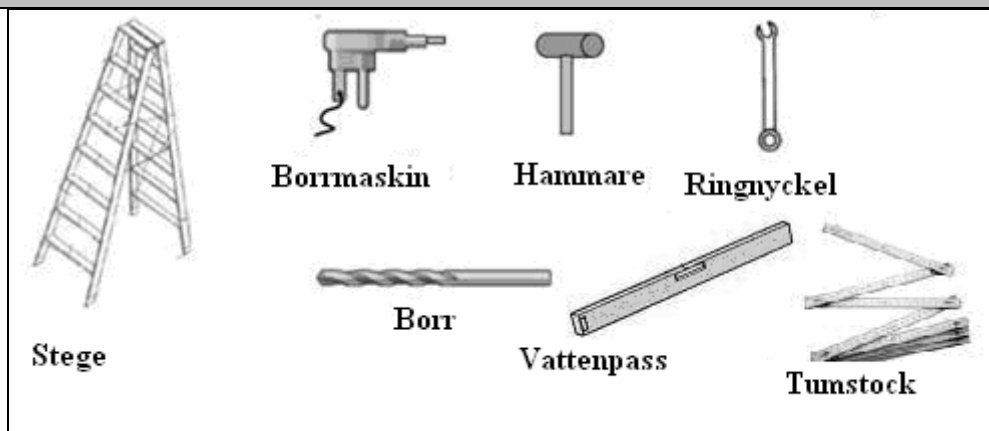
## Dessa delar medföljer

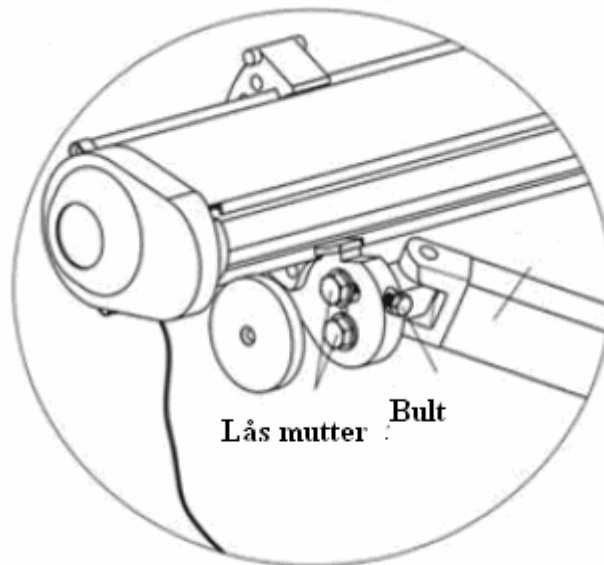
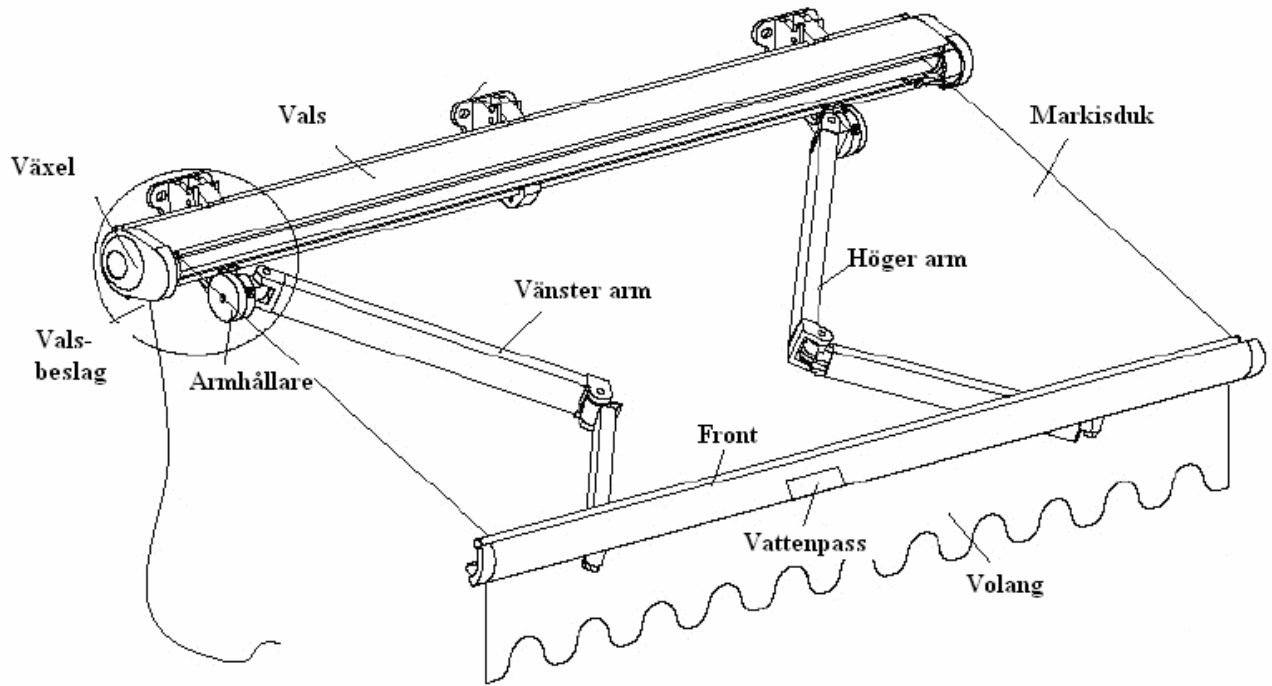
Till markis: Bredd 3,5 meter medföljer 3 beslag + nedanstående tillbehör.

Till markis: Bredd 4,5 meter medföljer 4 beslag + nedanstående tillbehör.



## Detta behöver du

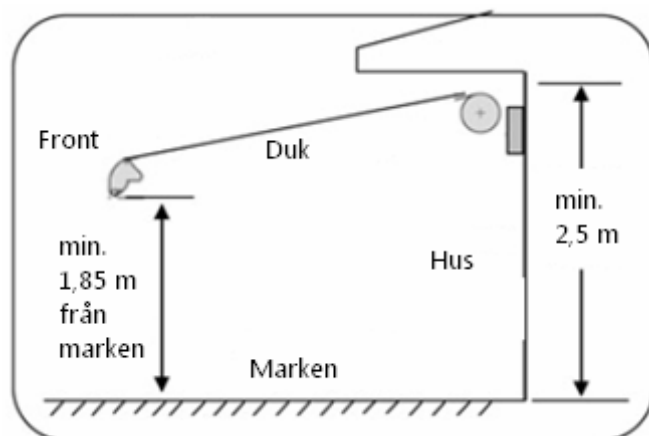




Din markis vinkel är fastställd av fabriken.

För att säkra att markisen kommer tillräckligt högt upp i förhållande till lutningen, råder vi att den lägsta höjden i utfälld position är; 1,85 meter från marken.

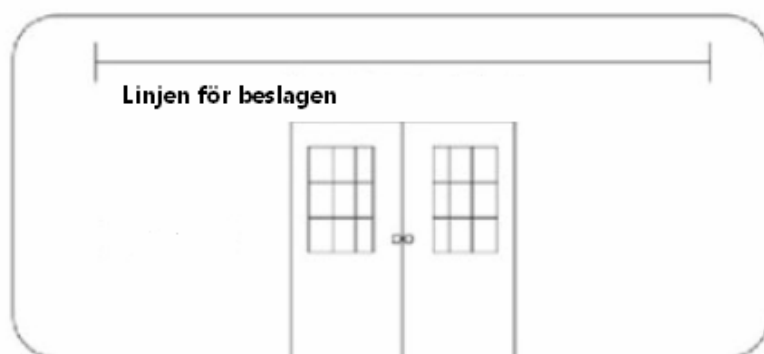
Det rekommenderas, att installera markisen minst 2,5 meter över marken.



Gör en linje på den vägg, var markisen skall hänga, med ett måttband.

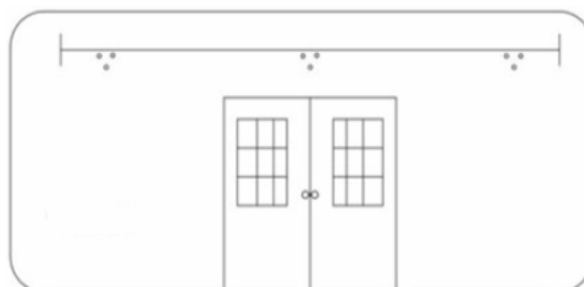
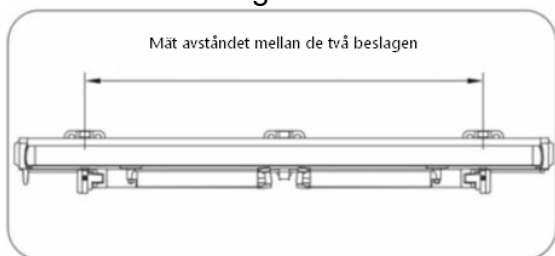
Denna linje utgör var beslagen skall hänga.

Linjen skall vara rak och i våg.



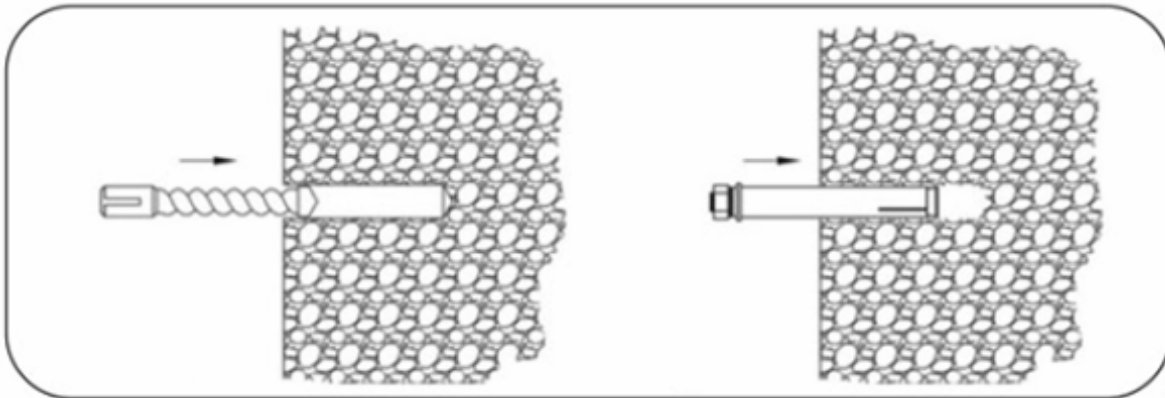
Kom ihåg att det skall vara minst 0,4m från toppen av markisen och ner till något fast inventarie, som t.ex. dörr eller fönster.

Bestäm var beslagen skall sättas fast. Beslagen skall monteras på en yttervägg lodrätt.

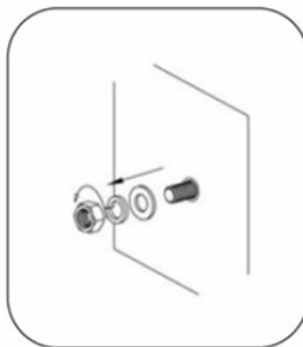


Ta bort beslagen och borra hål i de markerade positionerna, för varje beslag. Diametern på borren är 14 mm. Hålet skall vara lite längre än bulten.

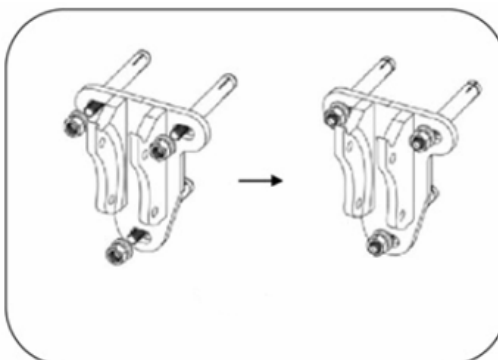
**OBS!! Se till att bultarna sitter korrekt.**



Ta av mutter och bricka från bulten.

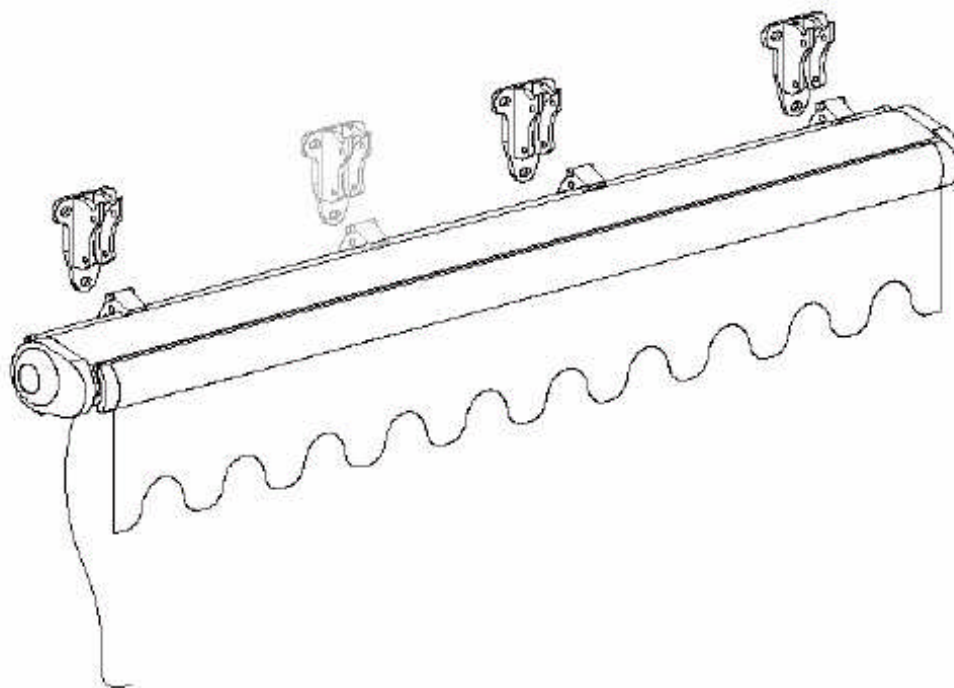


Fäst nu beslagen på väggen och spänn dem med justerskruven, mutter och bricka.



## Installationen av markisen

Få nu hjälp med att lyfta upp markisen på beslagen. Se till att markisen kommer ordentligt in i beslagen. Om markisen inte kommer in hela vägen i beslagen, lyft lite i fronten. Om detta inte heller hjälper, lossa lite på muttrarna på beslagen. Använd ett vattenpass för att vara helt säker på att markisen är helt i våg. Spänn nu alla muttrar och bultar, för att vara helt säker på att den sitter fast.

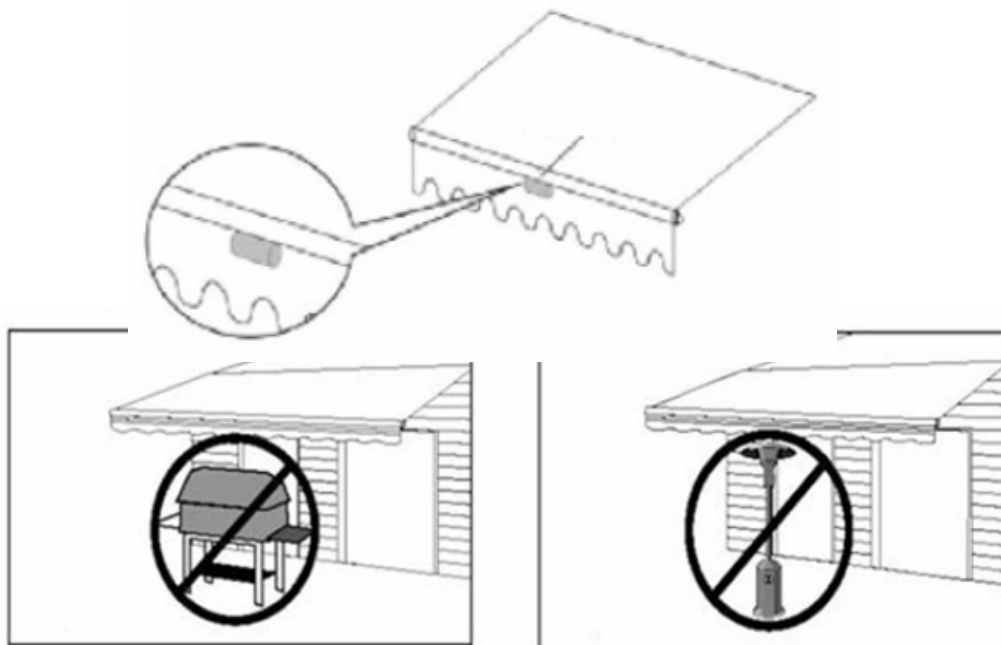


## Anslut markisen till ström

**OBS!! Anslutning av ström får bara utföras av en auktoriserad elektriker.**

Kabeln på markisen får inte ersättas av en ny.

Om markisen hänger för mycket, kan du lossa på bultarna och justera till en vinkel på 15°. Justera nu armen tills front stängen är helt vågrät. Spänn nu bultarna. Använd vattenpasset och se om den är helt i våg.



## Rengöring & Underhåll

---

### **Ram**

Rengör med en mild blandning av diskmedel. Använd inte hårda redskap eller slipmedelsprodukter. Eftertvätta med rent vatten. Se till att det torkar ordentligt. Extra vård: Påför en kvalitets bilvax efter varje tvätt. Använd bilvax för plast. Se till att ramen är torr, innan markisen dras in.

### **Markisduk**

Torka mindre fläckar med en mild blandning diskmedel/vatten. I de flesta fall är det tillräckligt att borsta av duken, med en blöt borste.



CE - GS - TüV

Importerad av A/S HARALD NYBORG.