

- 8.** Beskyttelsespladen til det lille tandhjul indsættes inde i det store tandhjuls beskyttelse. Med skruerne 3x16 monteres både den lille og den store beskyttelsesplade.

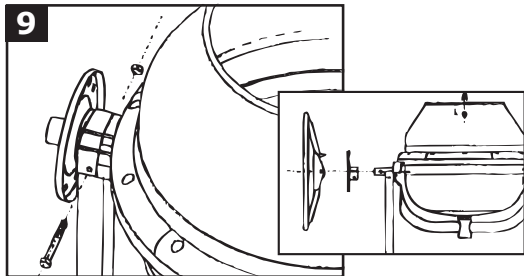
Skyddplattan till det lilla tandhjulet sätts in idet stora tandhulets skydd. Med skruvarna 3x16 montaras både den lilla och den stora skyddplattan.

- 8a.** De sammensatte beskyttelsesplader centrereres og monteres på tromlen.

Dom sammansatta skyddplattorna centreras och monteras på tromlen.

- 8b.** Beskyttelsespladerne monteres med skruerne M5x13.

Skyddplattorna monteras med skruvarna m5x13.

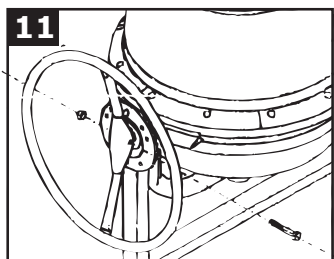
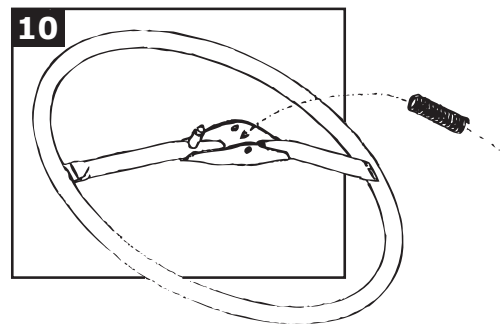


- 9.** Pladen til svinghjulet monteres på rammen med skruerne M8x80.

Plattan till svänghjulet monteras på ramen med skruvarna M8x80,

- 10.** Fjederen til svinghjulet lægges ind i det rør hvor låsesplitten sidder.

Fjädern till svänghjulet läggs in i röret som låssplitten sitter på.

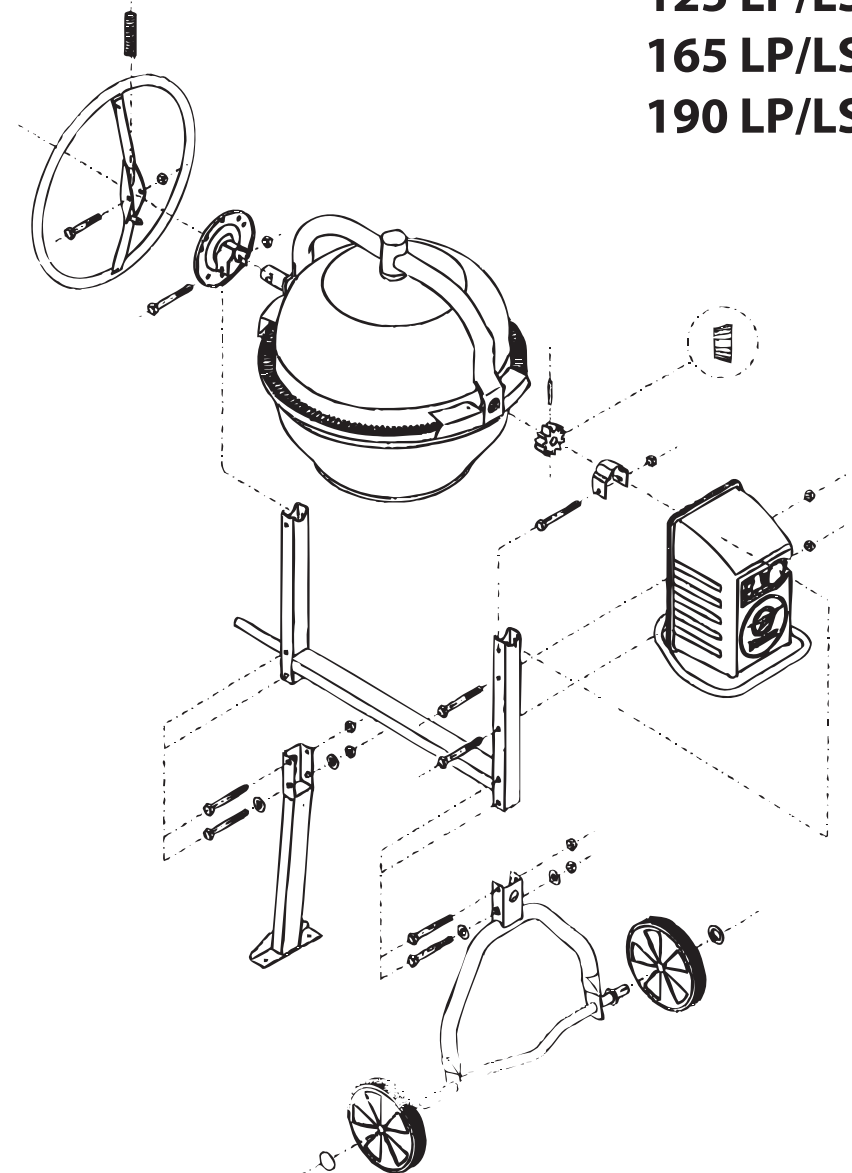


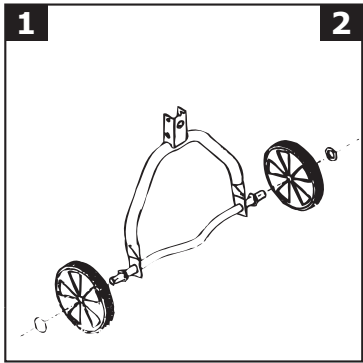
- 11.** Svinghjulet vipres på akslen, uden at fjederen falder ud, og spændes løst med skruerne M10x60 og bolte ne M10, således at fjederaktionen bevarer.

Svänghjulet vippas på axeln, utan att fjädern trillar ut, och fastspänns med skruvarna M10x60 och bolten M10, således att fjäderaktionen bevaras.

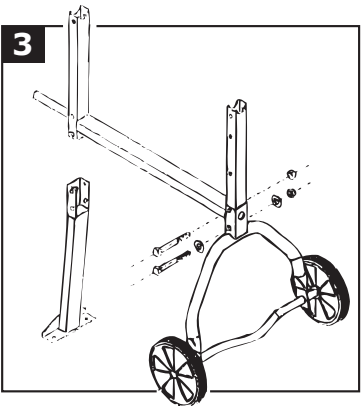
Brugsanvisning betonblender Bruksanvisning Betongblandare

125 LP/LS
165 LP/LS
190 LP/LS

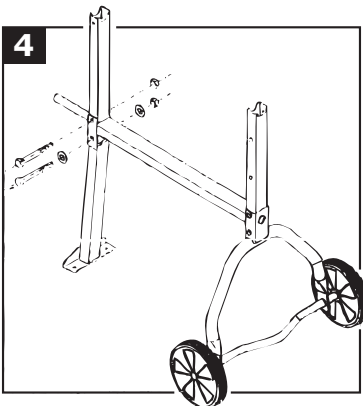




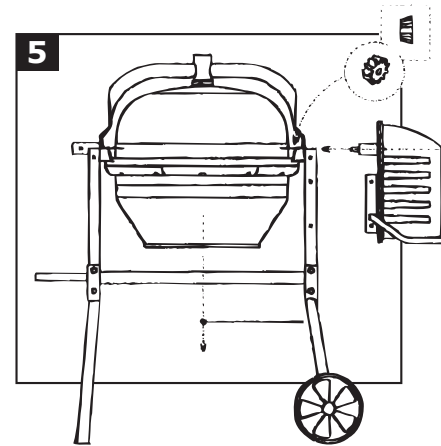
1. Sæt hjulene på akslen.
Sätt fast hjulen på axeln.
2. Hjulen fixeres manuelt eller med en gummihammer med starloc $\varnothing 25$.
Fixera hjulen manuellt eller med en gummihammare med starloc $\varnothing 25$



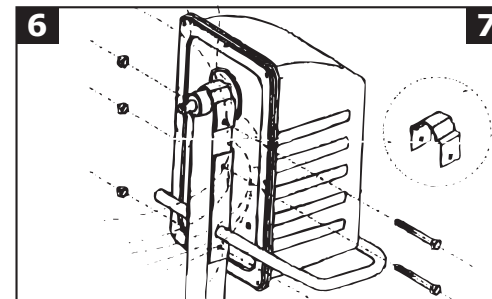
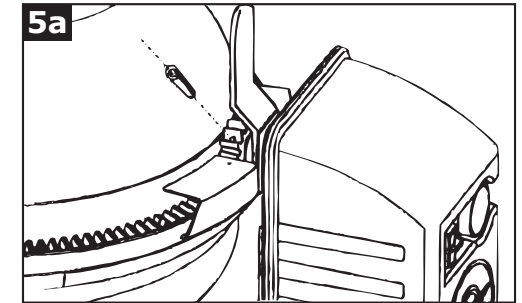
3. Hjulgaflen med de monterede hjul monteres på blanderens ramme med skruerne M10x80, skiver $\varnothing 10$ og bolte M10.
Hjulgaffeln med dom monterade hjulen monteras på blandarens ram med skruvarna M10x80, skivor $\varnothing 10$ och bolt M10.



4. På den anden side af rammen fastspændes der med skrue M10x80 og bolt M10.
På den andra sidan ramen spänner man fast med skruv M10x80 och bolt M10.



5. Tromle og krans samles. Det anbefales at 2 personer monterer motorhuset.
Tromla och krans samlas. Man anbefåler att 2 personer monterar motorhuset.



6. Motorhuset monteres på rammen med skruerne M8x80.
Motorhuset monteras på ramen med skruvarna M8x80.
7. Lejet monteres på rammen med skruen M8x80 og bolt M8.
Lejet monteras på ramen med skruven M8x80 och bolt M8.